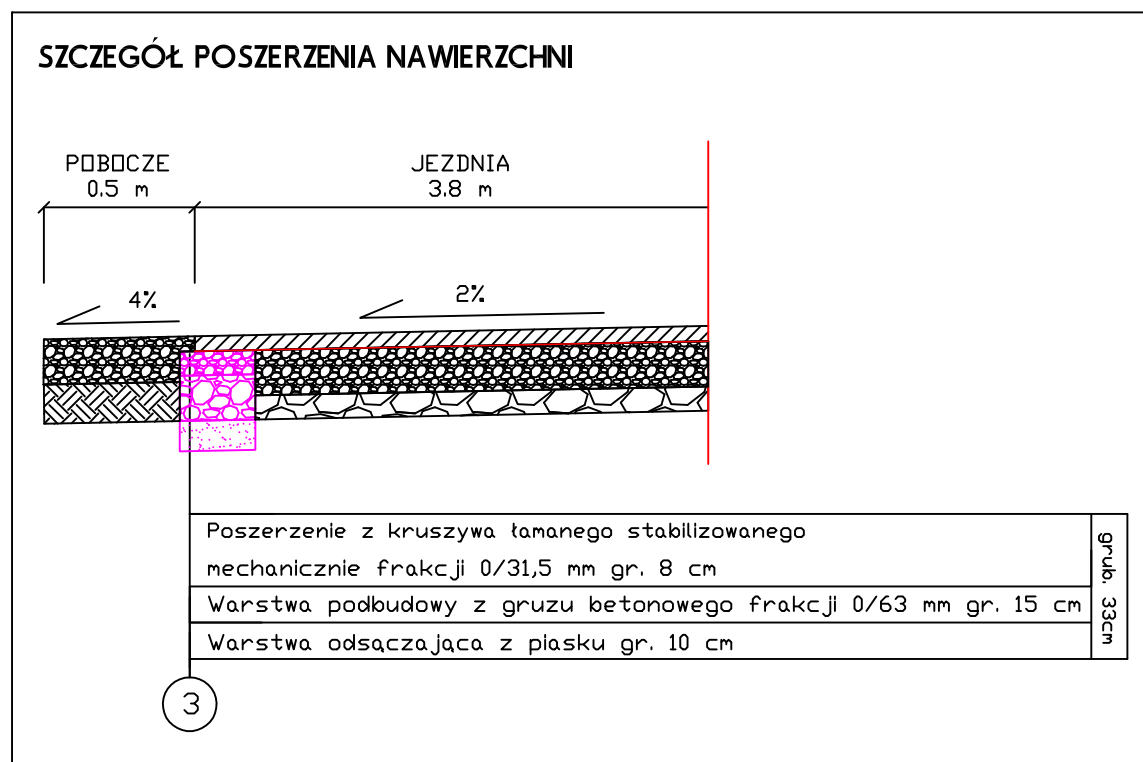
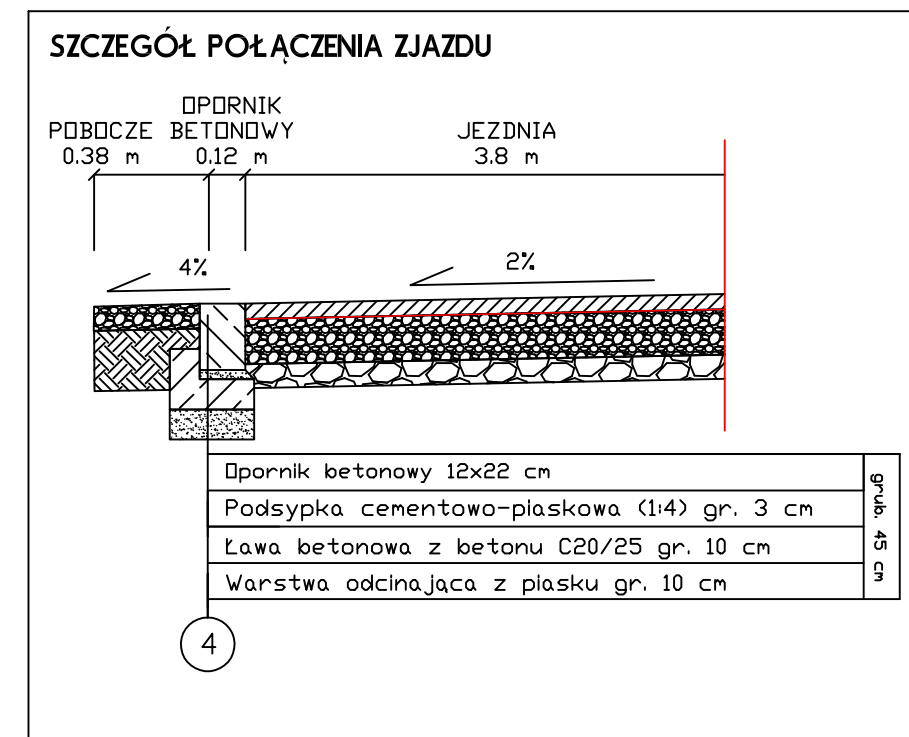
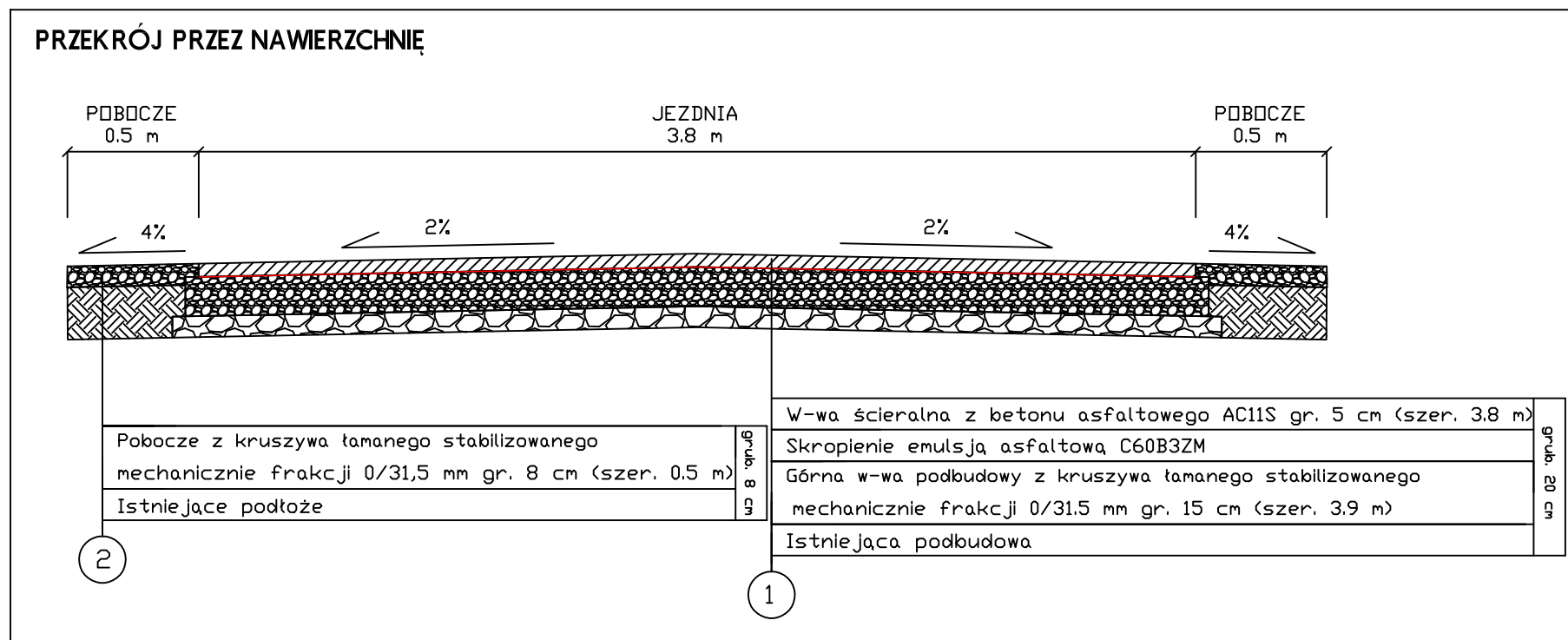


Przekroje normalne - konstrukcyjne

Skala 1 : 25



Firma projektowa:	AS Projektowanie i Nadzory inż. Marcin Jabłoński 87-400 Golub-Dobrzyń, Sokotowo 50		
Lokalizacja:	Województwo Kujawsko Pomorskie, Powiat Golub-Dobrzyń, Gmina Golub-Dobrzyń, dz. nr 67, obręb Lisewo		
Inwestor:	Gmina Golub-Dobrzyń ul. Plac Tysiąclecia 25		
Nazwa inwestycji:	Przebudowa drogi gminnej w miejscowości Lisewo		
Stadium dokumentacji:	Projekt budowlany		
Nazwa rysunku:	Przekroje normalne - konstrukcyjne		
Projektant:	Projektant: Marian Pluta upr. GP.I. 7342/75/TD/92 Asystent projektanta: inż. Marcin Jabłoński		
Data:	Skala:	Branża:	Nr rysunku:
10.07.2017 r.	1:25	Drogowa	31