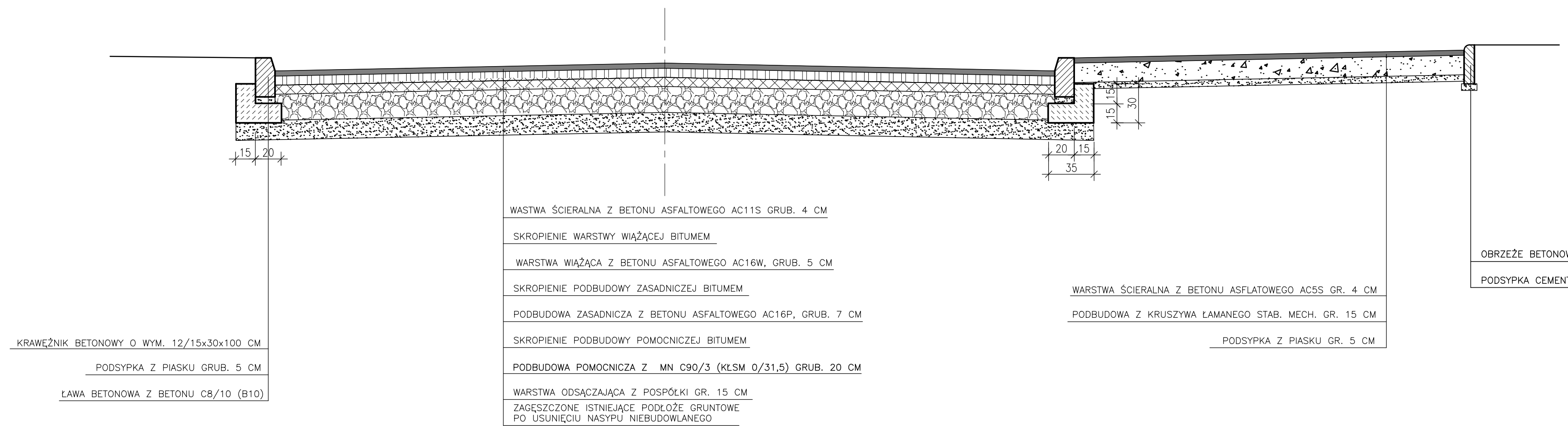
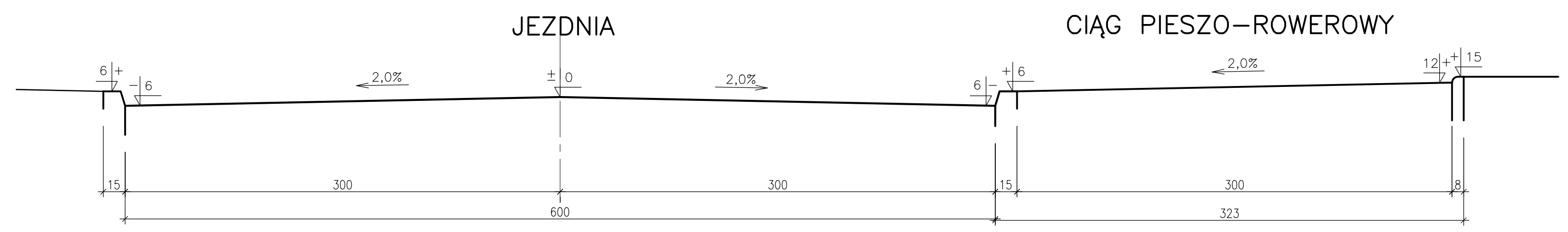


K O N S T R U K C J E N A W I E R Z C H N I Skala 1 : 25

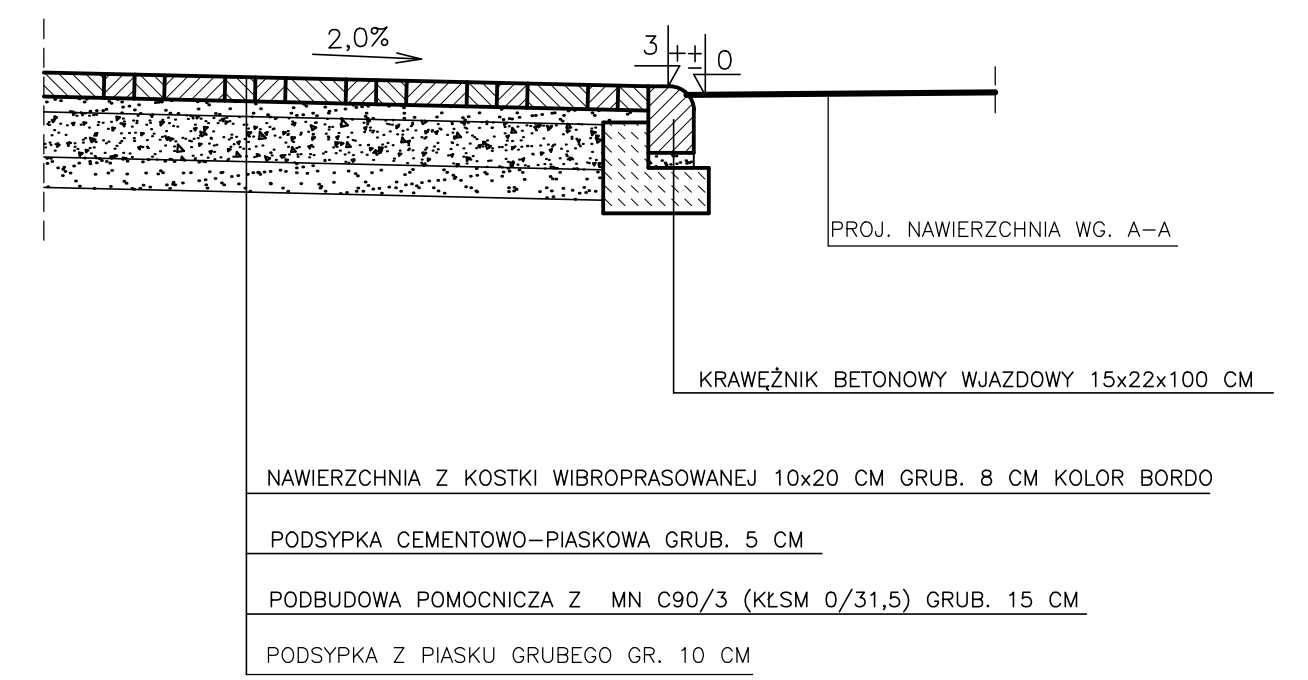
Przekrój A - A (KR3)



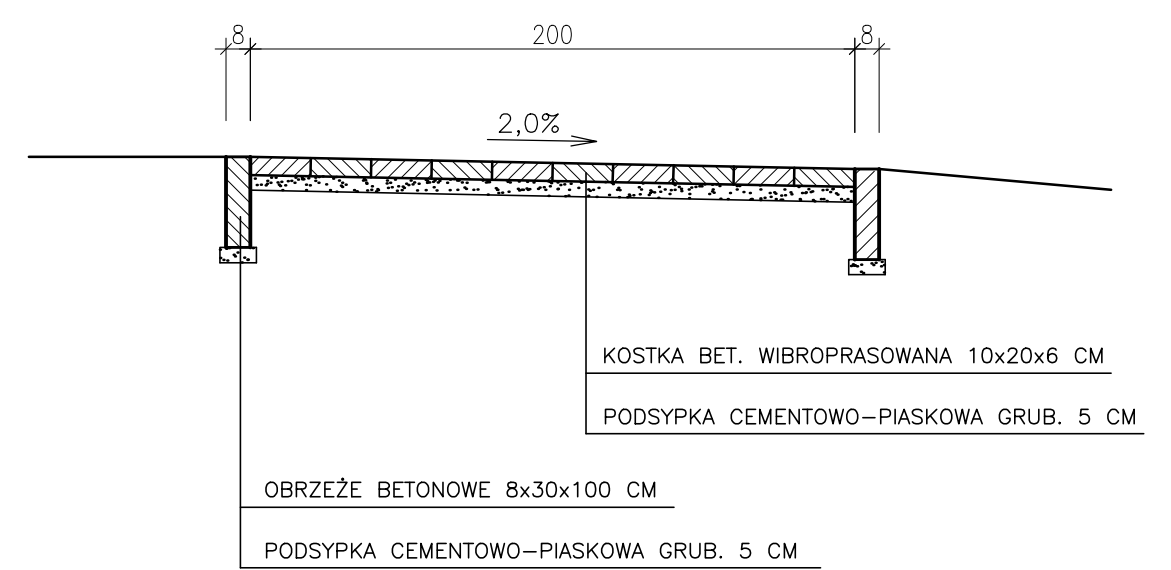
Przekrój normalny



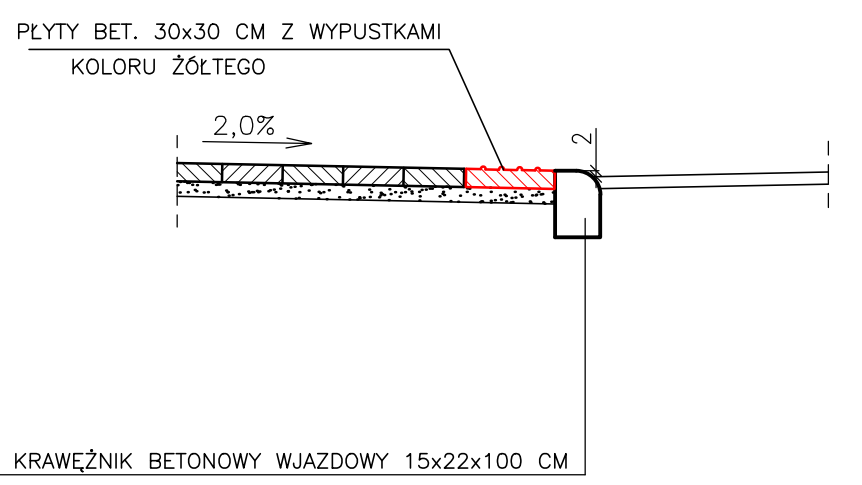
konstrukcja nawierzchni wysepki



chodnik



szczegół przejścia dla pieszych



WIELOBRANŻOWE PRZEDSIĘBIORSTWO USŁUGOWO-PRODUKCYJNE "MELBUD" s.c. 87-100 Toruń, ul.Tramwajowa 12					
Inwestor: Gmina Golub-Dobrzyń Plac Tysiąclecia 25 87-400 Golub Dobrzyń					
Przedsięwzięcie : Przeprowadzenie działań studyjno-koncepcyjno-projektowych dla terenów inwestycyjnych Golubsko-Dobrzyńskiego Parku Przemysłowo-Technologicznego Lokalizacja : Wrocław, gmina Golub - Dobrzyń					
Zadanie: UKŁAD DROGOWY Treść rysunku: Konstrukcje nawierzchni					
Projektant: Wojciech Czyżniewski		Specjalność: konstr.-inżynierska GT.III.63/Sp/93/TO/76			
Sprawdzający: mgr inż. Wojciech Bernat		Specjalność: konstr.-budowlana ZP.II.7342/34/TO/98			
Data: 10.2015 r.		Skala: 1 : 25		nr rysunku 3	