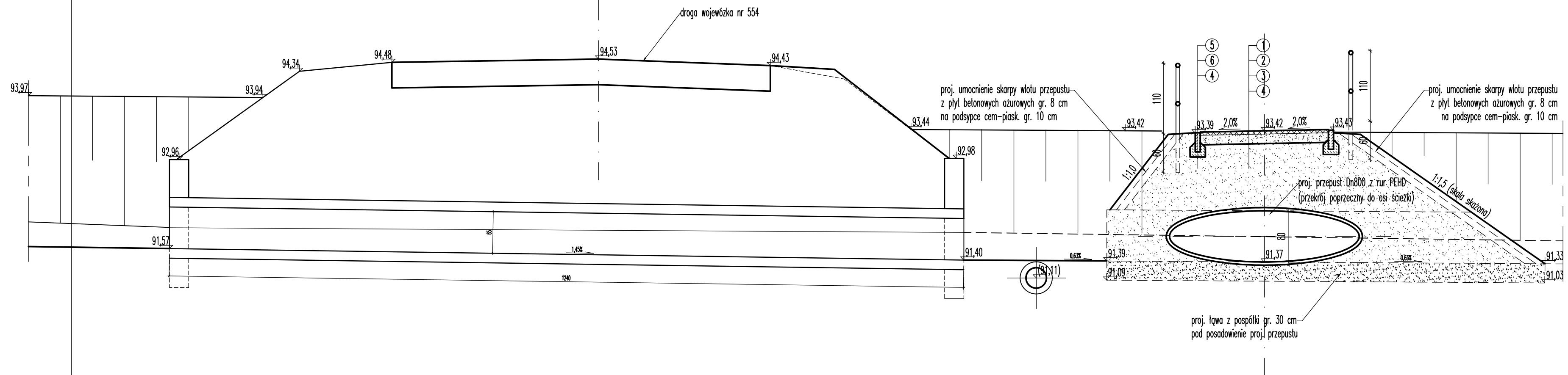
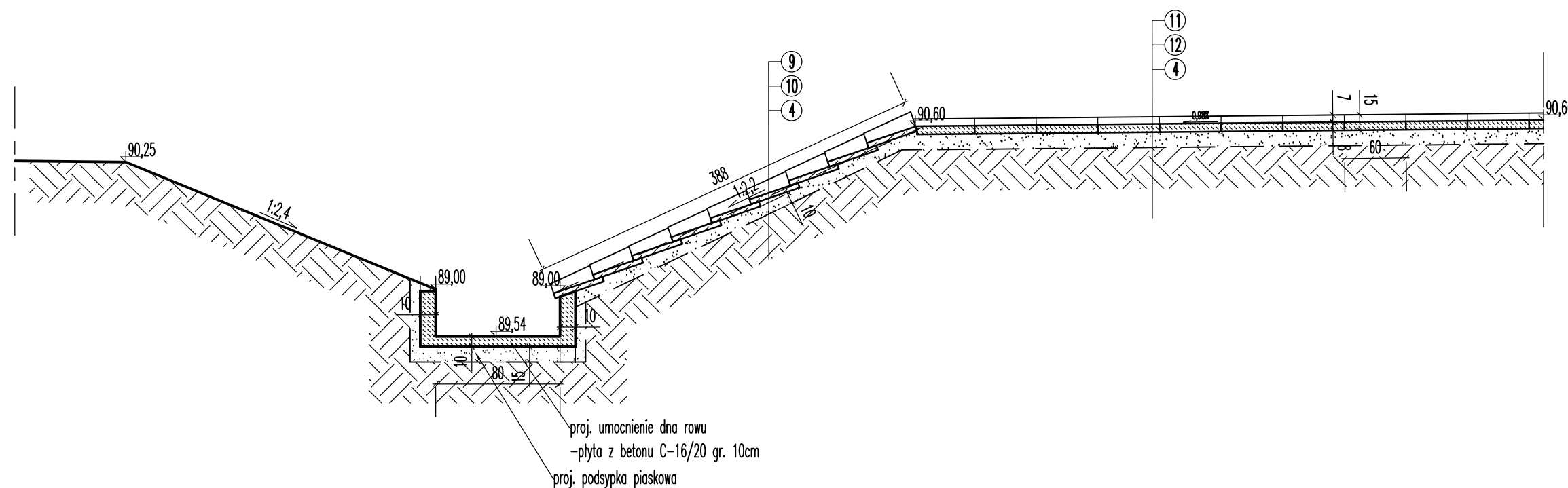


PROJ. BUDOWA PRZEPUSTU
km 1+703,14 proj. ścieżki

PRZEKROJE NORMALNE
skala 1:50



PROJ. ŚCIEK SKARPOWY



- OZNACZENIA:
- 4. Istn. podłoże gruntowe.
 - 9. Proj. element prefabrykowany ścieku skarpowego wg KPED 01.25
 - 10. Proj. podsypka cementowo-piaskowa gr. 10 cm.
 - 11. Proj. prefabrykowany element ściekowy 33x60x15cm.
 - 12. Proj. podsypka cementowo-piaskowa gr. 10 cm.

Inwestor: Gmina Golub-Dobrzyń			
Miejscowość projektowa: Biuro Inwestycyjne UNIBUD.KO		ul.Sportowa 35 11-0150Ilsztynek NIP 956-220-65-91	
Lokalizacja: dołki nr 370/2, 371/1, 371/2, 375/4, 375/5, 379/5, 382, 383/3, 383/4, 384, 385, 386/3, 506/1, 506/2, 388, 389/4, 390/5, 394, 395, 396, 399/1, 399/2, 400, 401/1, 401/2, 402, 38 obr. Ostrowite, dołki nr 127, 46, 64 obr.Podzamek Golubski gm.Golub-Dobrzyń			
Nazwa obiektu: Budowa ścieżki rowerowej Krąžno-Ostrowite.			
Rysunek: Przekroje normalne - przepust i ściek skarpowy (rysunek zamienny).			
Projektował: inż. Andrzej Ostowski upr. WAM/0003/P00K/03 spec. konstrukcyjno-budowlana			
Data: listopad 2017	Skala: 1:50	Rysunek nr: D-14	Studium: P.B.