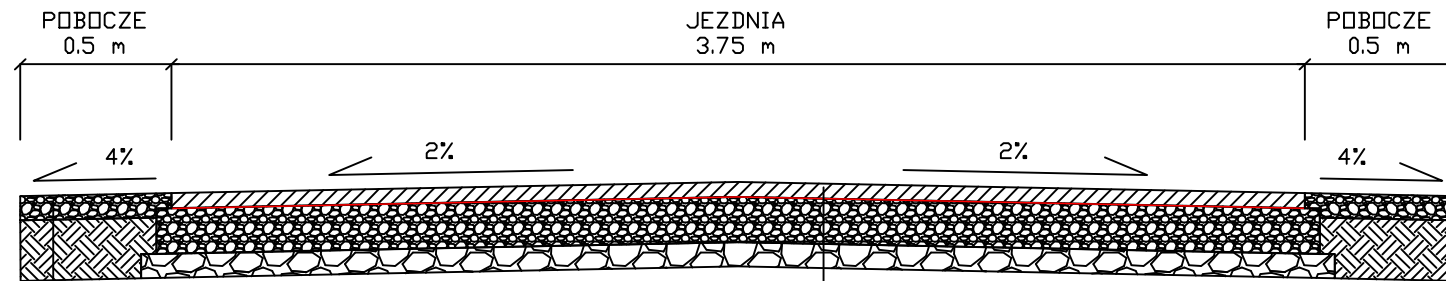


Przekroje normalne - konstrukcyjne

Skala 1 : 25

PRZEKRÓJ PRZEZ NAWIERZCHNIĘ

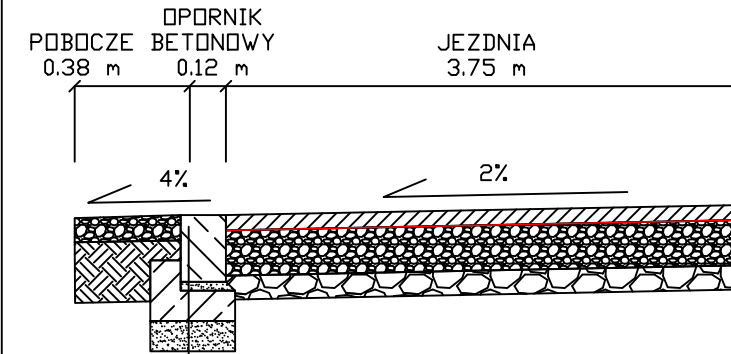


Pobocze z kruszywa łamanego stabilizowanego mechanicznie frakcji 0/31,5 mm gr. 8 cm (szer. 0,5 m)	grubo. 8 cm	W-wa ścieralna z betonu asfaltowego AC11S gr. 5 cm (szer. 3,75m)	grubo. 20 cm
Istniejące podłoże	3	Skropienie emulsją asfaltową C60B3ZM	
		Górna w-wa podbudowy z kruszywa łamanego stabilizowanego mechanicznie frakcji 0/31,5 mm gr. 15 cm (szer. 3,85 m)	
		Istniejąca podbudowa	

2

1

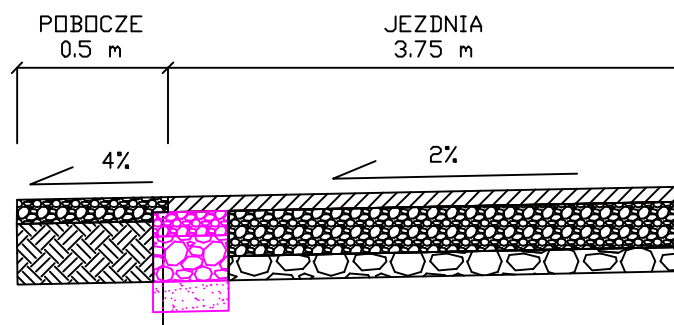
SZCZEGÓŁ POLĄCZENIA ZJAZDU



Opornik betonowy 12x22 cm	grubo. 45 cm
Podsypka cementowo-piaskowa (1:4) gr. 3 cm	
Ława betonowa z betonu C20/25 gr. 10 cm	
Warstwa odcinająca z piasku gr. 10 cm	

4

SZCZEGÓŁ POSZERZENIA NAWIERZCHNI



Poszerzenie z kruszywa łamanego stabilizowanego mechanicznie frakcji 0/31,5 mm gr. 8 cm	grubo. 33cm
Warstwa podbudowy z gruzu betonowego frakcji 0/63 mm gr. 15 cm	
Warstwa odsączająca z piasku gr. 10 cm	

3

Firma projektowa:	AS Projektowanie i Nadzory inż. Marcin Jabłoński 87-400 Golub-Dobrzyń, Sokotowo 50		
Lokalizacja:	Województwo Kujawsko Pomorskie, Powiat Golub-Dobrzyń, Gmina Golub-Dobrzyń, dz. nr 6/1, obręb Gajewo		
Inwestor:	Gmina Golub-Dobrzyń ul. Plac Tysiąclecia 25		
Nazwa inwestycji:	Przebudowa drogi gminnej w miejscowości Gajewo		
Stadium dokumentacji:	Projekt budowlany		
Nazwa rysunku:	Przekroje normalne - konstrukcyjne		
Projektant:	Projektant: Marian Pluta upr. G.P.I. 7342/75/TD/92 Asystent projektanta: inż. Marcin Jabłoński		
Data:	Skala:	Branża:	Nr rysunku:
31.07.2017 r.	1:25	Drogowa	31