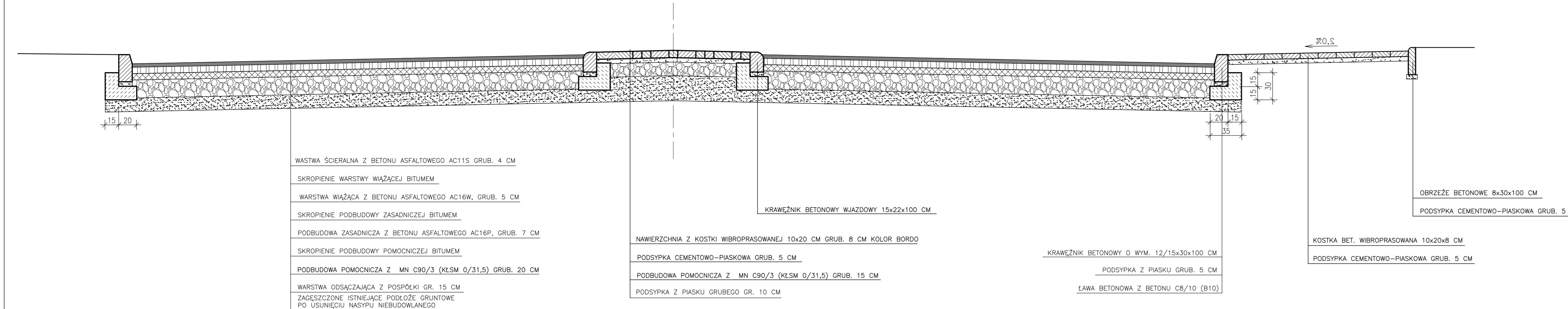
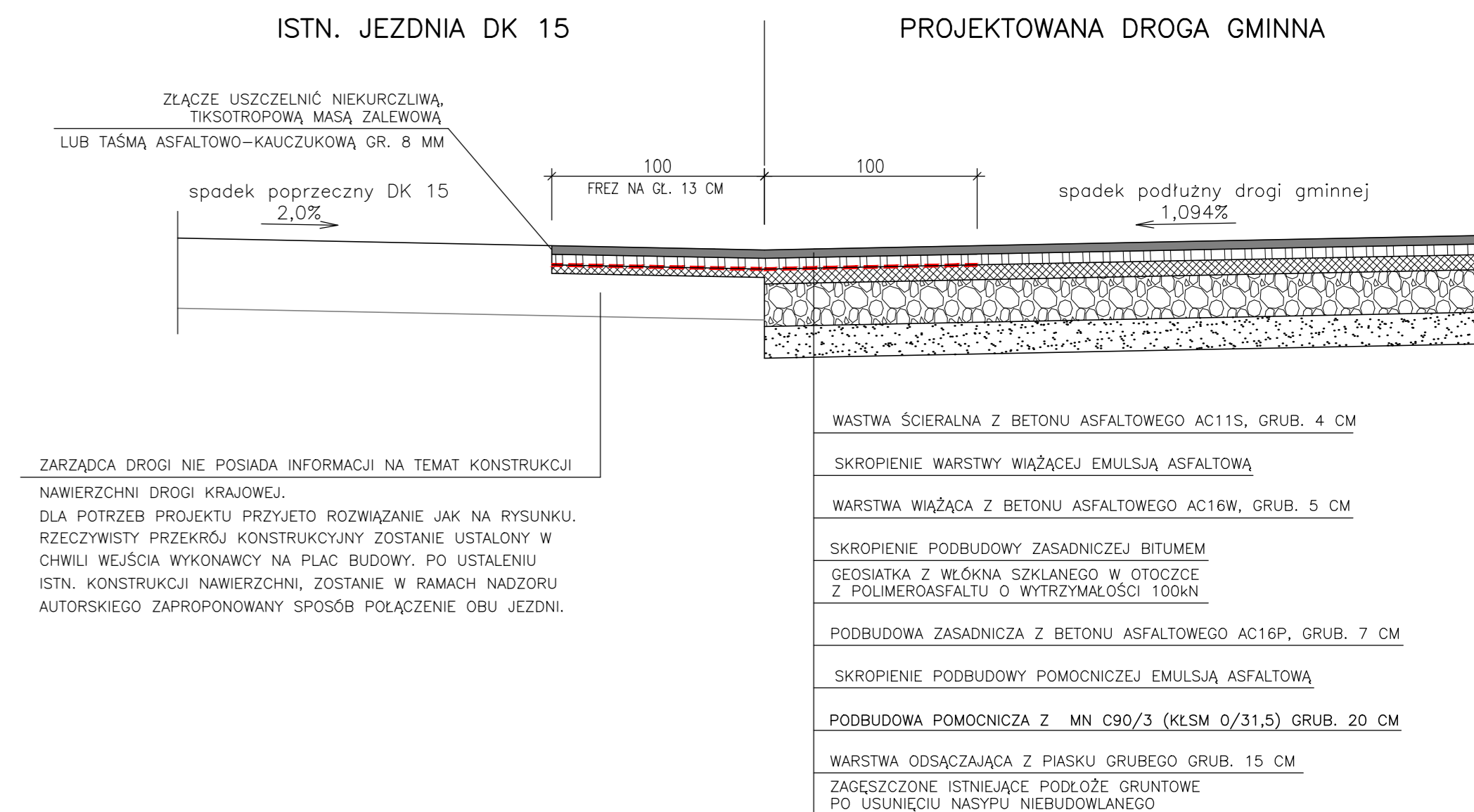


K O N S T R U K C J E N A W I E R Z C H N I Skala 1 : 25

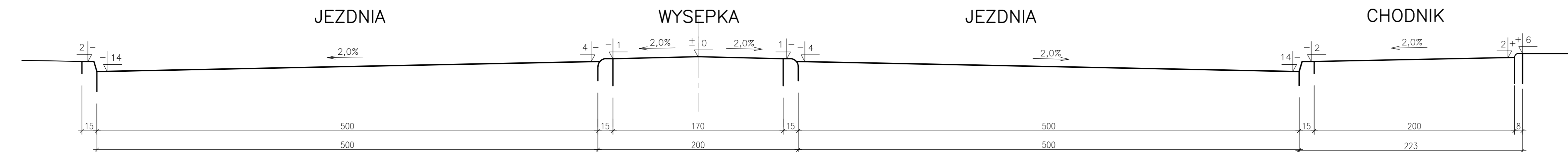
Przekrój B - B (KR3)



SZCZEGÓŁ POŁĄCZENIA JEZDNI DK 15 Z DROGĄ GMINNĄ
W KM 282+207



Przekrój normalny



WIELOBRANŻOWE PRZEDSIĘBIORSTWO USŁUGOWO-PRODUKCYJNE "MELBUD" s.c. 87-100 Toruń, ul. Tramwajowa 12

Inwestor: Gmina Golub-Dobrzyń Plac Tysiąclecia 25 87-400 Golub Dobrzyń

Przedsięwzięcie : Przeprowadzenie działań studyjno-koncepcyjno-projektowych dla terenów inwestycyjnych Golubsko-Dobrzyńskiego Parku Przemysłowo-Technologicznego

Lokalizacja : Wrocki, gmina Golub - Dobrzyń

Zadanie: UKŁAD DROGOWY

Treść rysunku: Konstrukcje nawierzchni

Projektant: Wojciech Czyżniewski Specjalność: konstr.-inżynierska GT.III.63/Sp/93/10/76

Sprawdzający: mgr inż. Wojciech Bernat Specjalność: konstr.-budowlana ZP.II.7342/34/10/98

Data: 10.2015 r. Skala: 1 : 25 nr rysunku 4